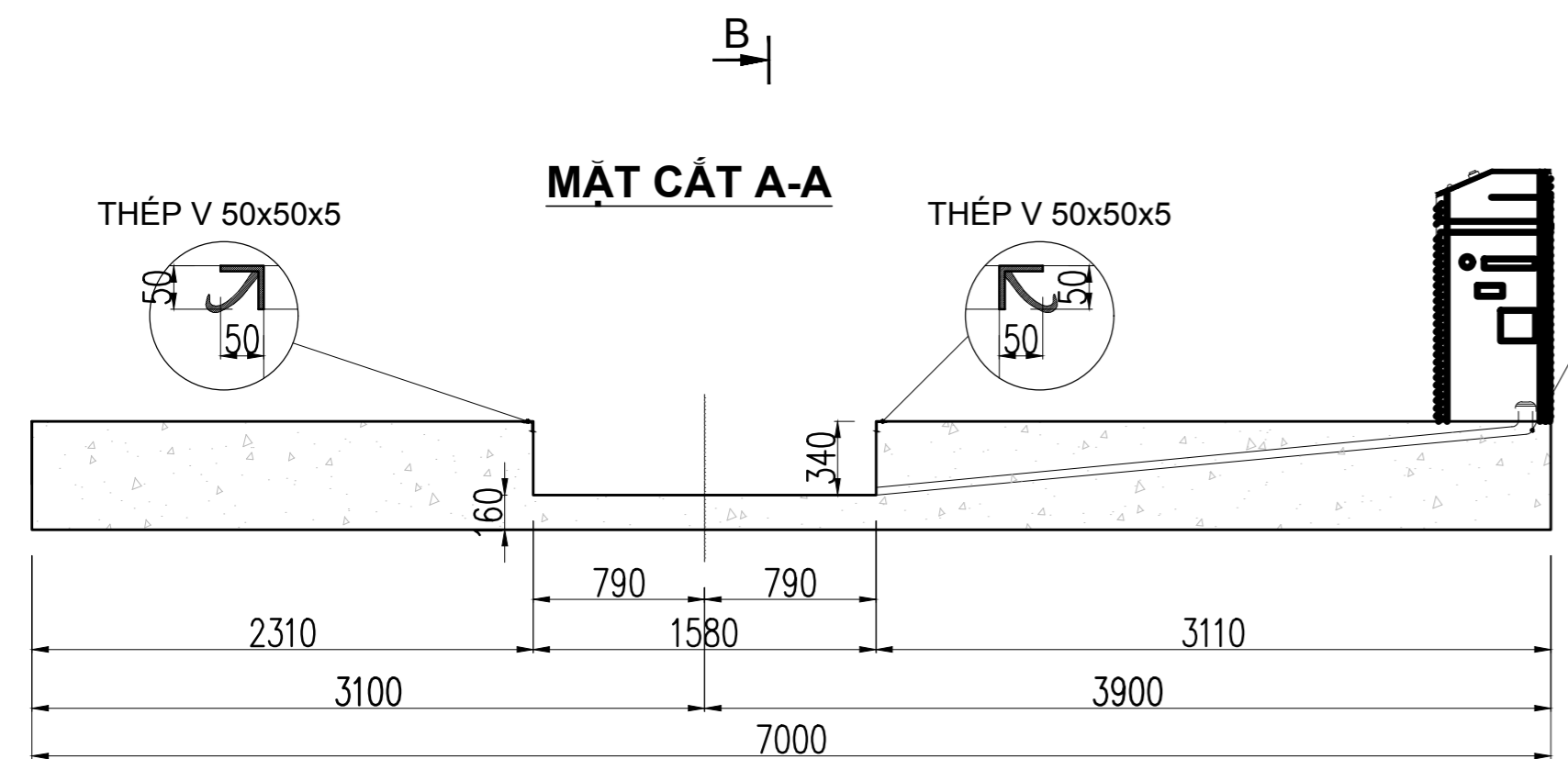
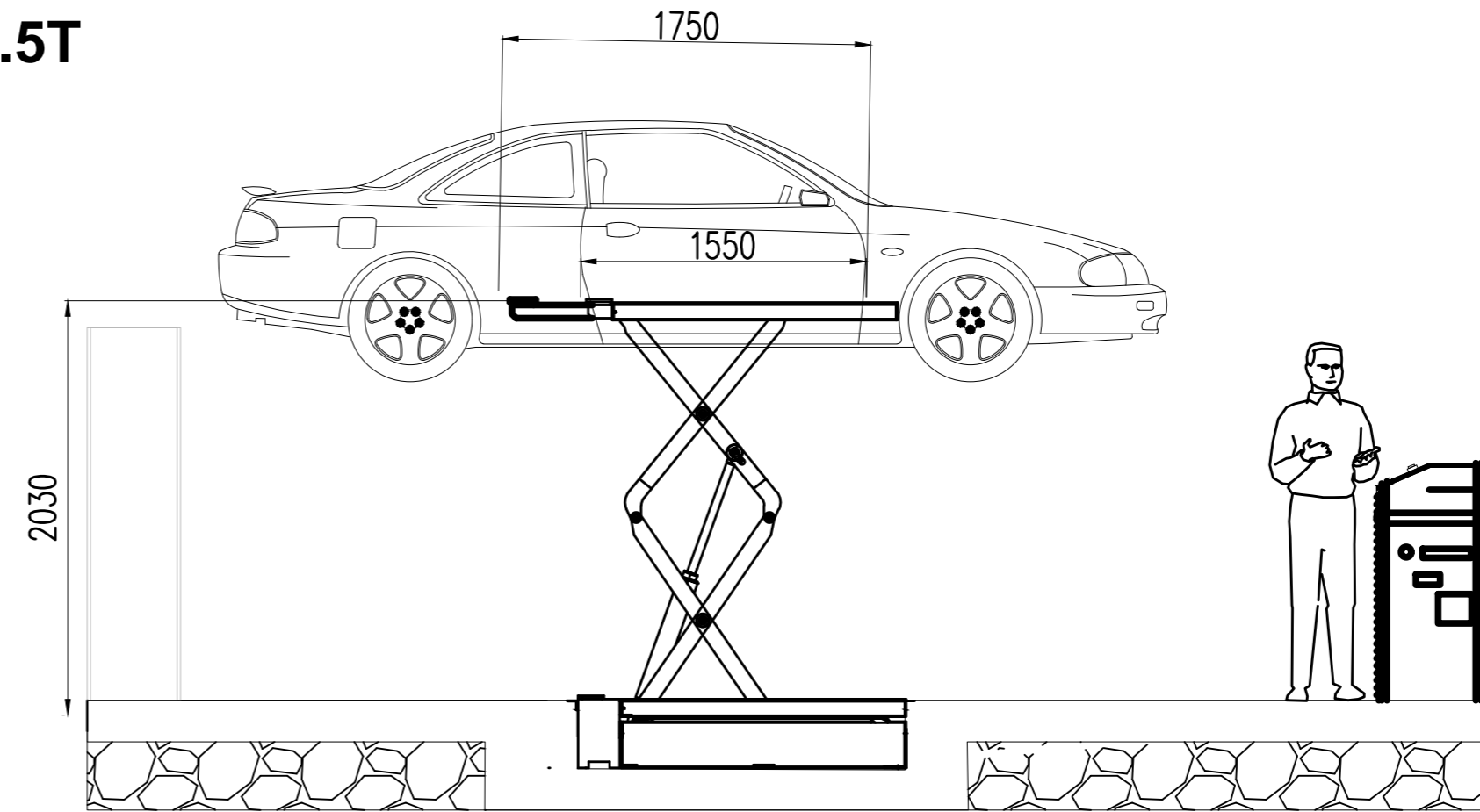
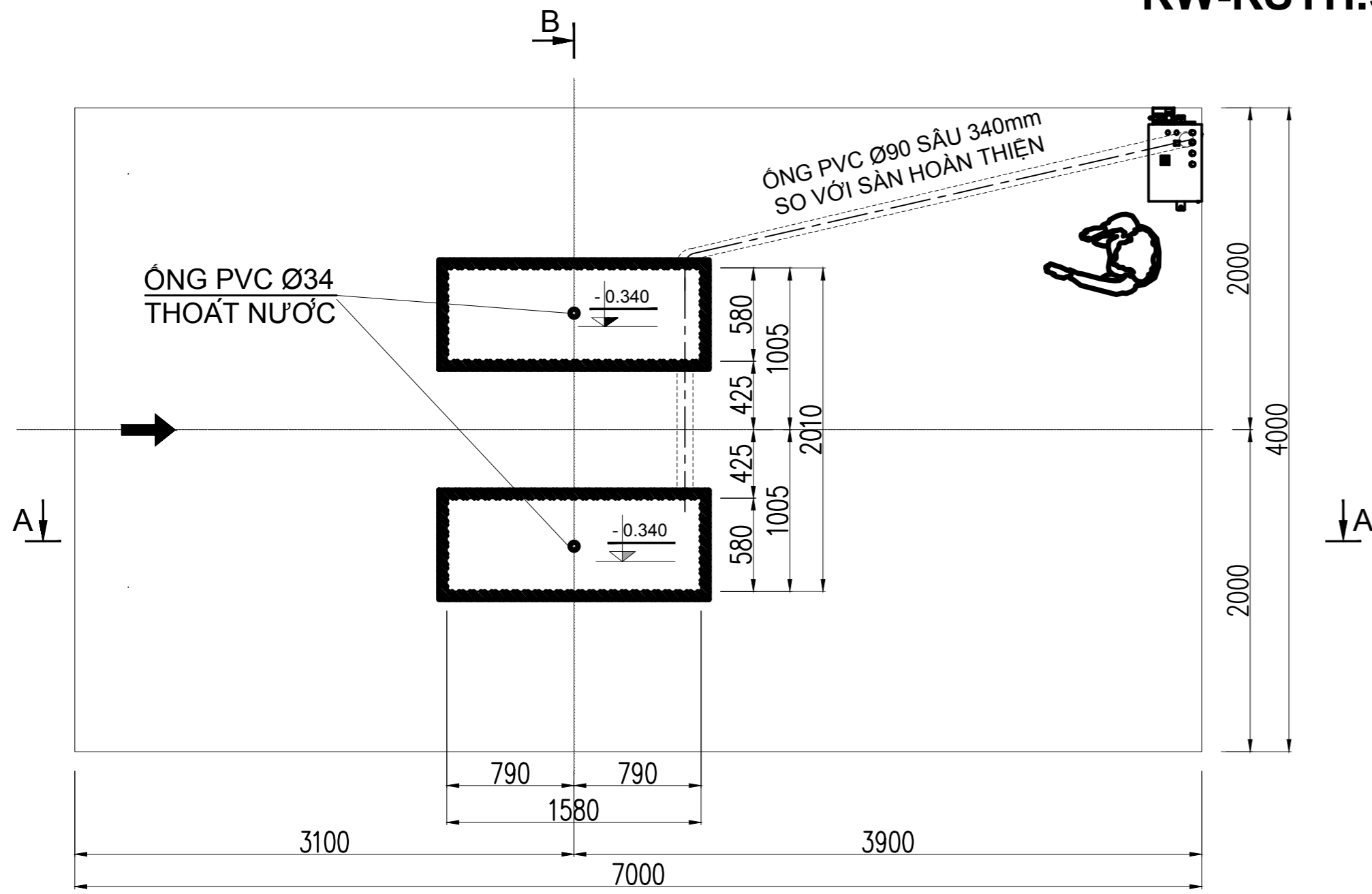
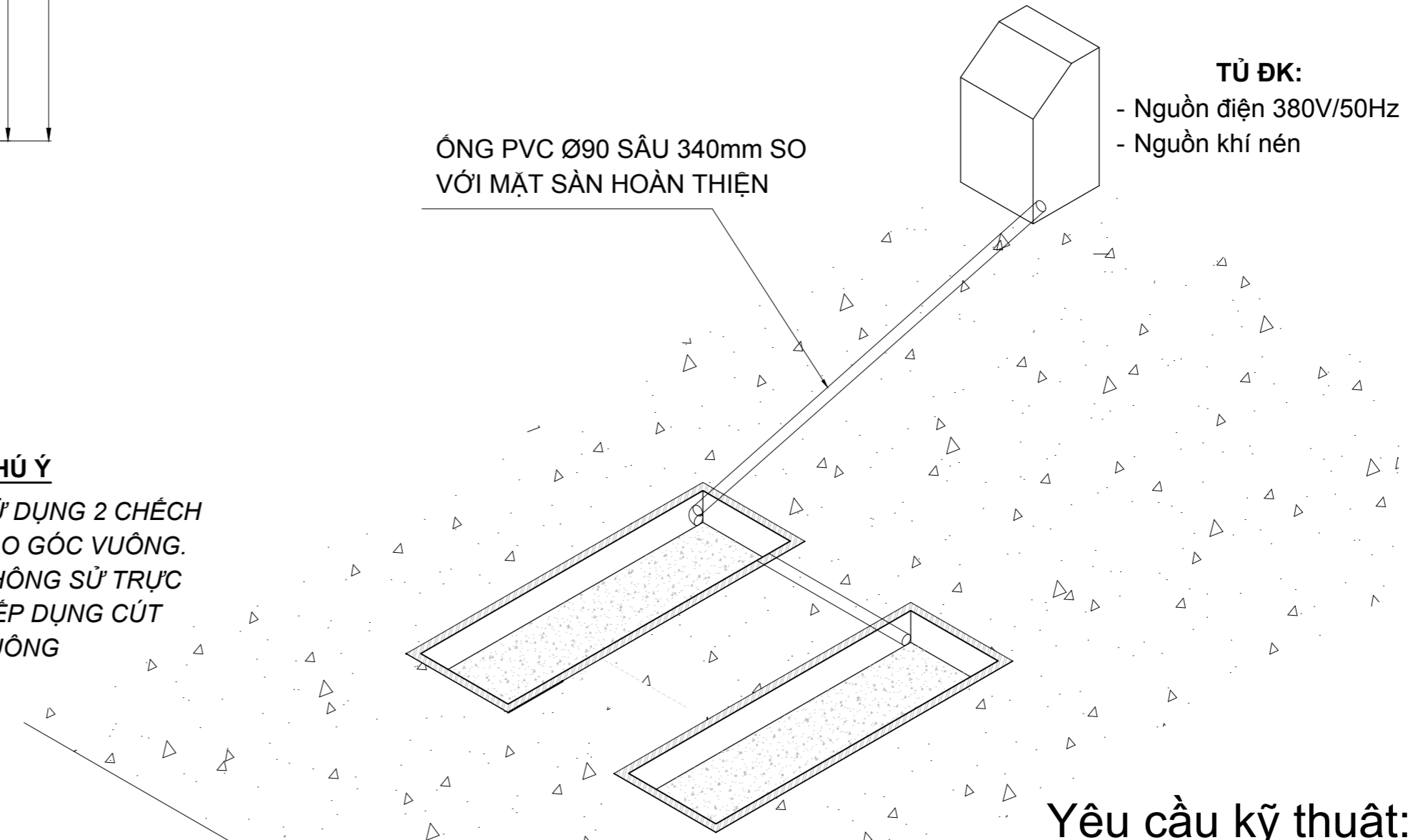


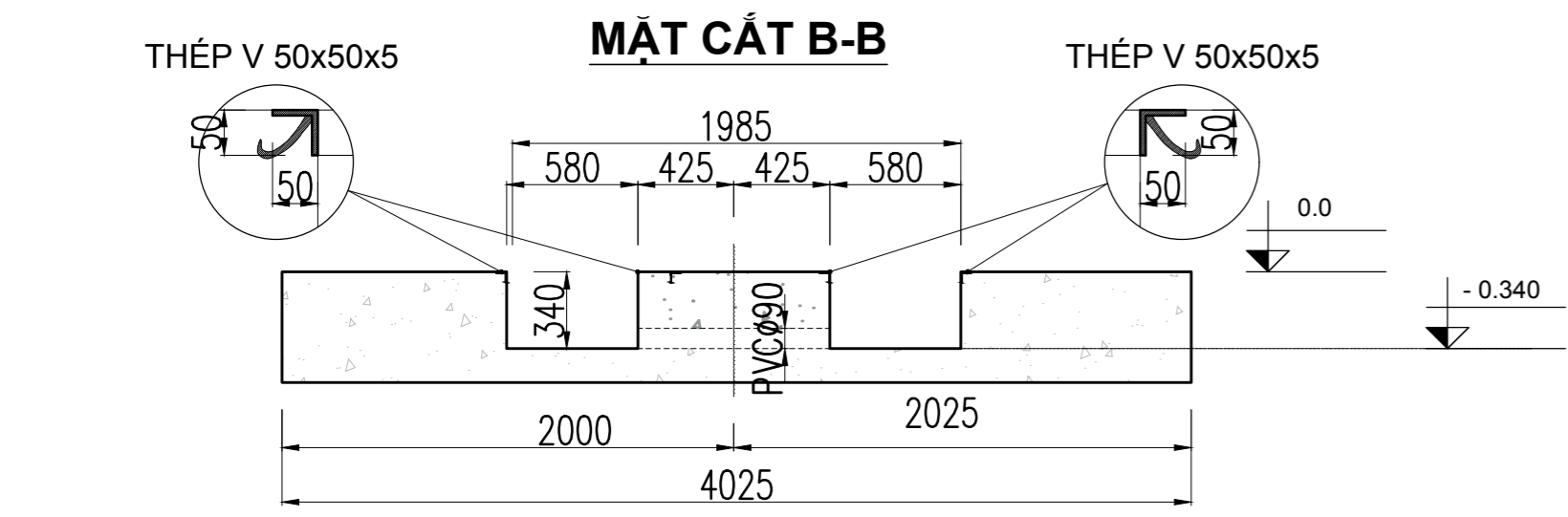
MẶT BẰNG HỒ MÓNG CẦU NÂNG CẮT KÉO KW-KSYH.3.5T



CHÚ Ý
SỬ DỤNG 2 CHÉCH TẠO GÓC VUÔNG. KHÔNG SỬ TRỰC TIẾP DỤNG CỤT VUÔNG



- Yêu cầu kỹ thuật:**
- Bề mặt các móng phải đồng phẳng (độ dốc = 0%)
 - Bê tông móng để cầu mác P250, không cốt thép.
 - Trần nhà xưởng cao tối thiểu 4.0m
 - Điện, khí nén chờ âm sàn tại vị trí tủ điều khiển
 - Dây điện 3 pha 4 lõi đồng: 4 x 2.5 mm², dây điện kéo tới chân tủ điều khiển cho dự 1,5m (Chỉ tính cho 01 cầu)
 - Điện áp 3 pha 380V, 50Hz. Mô tơ 3 KW
 - Thời gian lắp cầu tối thiểu là 21 ngày sau khi đổ bê tông.
 - Dự kiến đổ bù sau lắp đặt



HỒ SƠ - DOCUMENT:		
TRÌNH DUYỆT	<input type="checkbox"/>	FOR APPROVAL
THIẾT KẾ CƠ SỞ	<input type="checkbox"/>	BASIC DESIGN
DỰ TOÁN	<input type="checkbox"/>	FOR QUANTITY SURVEY
THIẾT KẾ KỸ THUẬT	<input checked="" type="checkbox"/>	DESIGN DEVELOPMENT
HOÀN CÔNG	<input type="checkbox"/>	AS - BUILT
PHÁT HÀNH - REVISION:		
Hiệu chỉnh/ Revision	Diễn giải/ Description	Ngày phát hành/ Date:
Chủ đầu tư/ Owner:		
Tổng giám đốc/Director		
Chủ nhiệm/Project manager		
Kỹ sư trưởng/Chief Engineer		
Giám sát/Supervisor		
Công trình/ Project:		
Địa điểm/ Location:		
Công ty thiết kế/ Design consulting company:		
CÔNG TY CỔ PHẦN KỸ NGHỆ KINGTECH		
Tel: +84 437 450 122		
E-Mail: info@kingtech.vn		
Website: www.kingtech.vn		
Tổng giám đốc/Director Lê Thế Vui		
Chủ nhiệm/Project manager Lê Thế Lợi		
Kỹ sư trưởng/Chief Engineer Nguyễn Văn Dự		
Thiết kế/Design Quản Đức Hùng		
Tên bản vẽ/ Drawing Name:		
Tên dữ liệu/ Computer file:		
Ngày hoàn thành/ Completion Date:	06/2022	
Số hiệu bản vẽ/ Drawing No		
Tỷ lệ/Scale	A3	